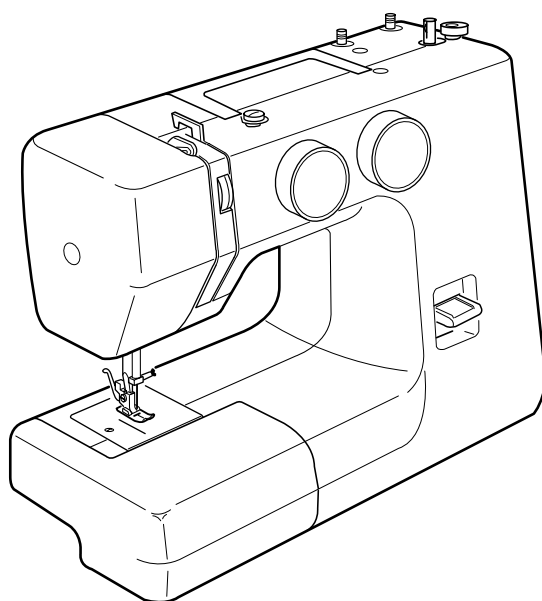


Manual de instrucciones



JANOME

INSTRUCCIONES IMPORTANTES DE SEGURIDAD

Siempre que utilice esta máquina, tome ciertas precauciones mínimas de seguridad:

La máquina de coser fue diseñada y fabricada únicamente para uso doméstico.

Lea todas las instrucciones antes de utilizar esta máquina.

PELIGRO: Para reducir el riesgo de descarga eléctrica:

1. No deje nunca la máquina sin vigilancia mientras esté enchufada. Desenchufe siempre la máquina de la toma eléctrica cuando termine de utilizarla y antes de limpiarla.

ADVERTENCIA: Para reducir el riesgo de quemaduras, incendio, descargas eléctricas o lesiones personales:

1. No deje que nadie utilice la máquina como si fuera un juguete. Preste especial atención cuando la máquina de coser sea utilizada por niños(as) o cerca de ellos(as).
2. Utilice la máquina únicamente para los fines descritos en este manual. Utilice únicamente los accesorios recomendados por el fabricante e indicados en este manual de instrucciones.
3. Nunca utilice esta máquina de coser si tiene un enchufe o un cable en mal estado, si no funciona correctamente, si se ha golpeado o está dañado, o si ha caído en el agua. Envíe esta máquina a la tienda o centro de mantenimiento más próximo si es necesario examinarla, repararla o someterla a ajustes eléctricos o mecánicos.
4. No utilice nunca la máquina si tiene bloqueada alguna vía de ventilación. Mantenga las vías de ventilación de esta máquina y el pedal de control libres de pelusa, polvo y trozos de tela.
5. No deje caer ni introduzca ningún tipo de objeto en ninguna abertura.
6. No utilice la máquina en exteriores.
7. No utilice la máquina donde se empleen productos de aerosol (spray) o donde se administre oxígeno.
8. Para desconectar, ponga todos los controles en la posición OFF ("O") y desenchufe la máquina.
9. No tire del cable para desenchufar. Para desenchufar la máquina, sujete el enchufe, no el cable.
10. Mantenga los dedos alejados de todas las piezas móviles. Tenga especial cuidado en la zona de la aguja.
11. Utilice siempre la placa de agujas adecuada. Una placa incorrecta puede hacer que se rompa la aguja.
12. No utilice agujas que estén dobladas.
13. No tire de la tela ni la empuje mientras esté realizando el punzonado. La aguja podría desviarse y romperse.
14. Apague la máquina ("O") al realizar ajustes en la zona de la aguja, como cambiar la aguja o el pie prensatelas, por ejemplo.
15. Desenchufe la máquina cada vez que tenga que retirar alguna cubierta, realizar un engrase o cuando desee realizar cualquier otra reparación mencionada en este manual de instrucciones.

CONSERVE ESTAS INSTRUCCIONES

Solo para Europa:

Este aparato puede ser utilizado por niños de 8 años de edad o más y por personas con capacidades físicas, sensoriales o mentales reducidas o que carezcan de experiencia y conocimientos si previamente fueron supervisadas o recibieron instrucciones sobre cómo usar el aparato de manera segura y comprenden los peligros que implica. Está prohibido el uso del aparato como juguete. Está prohibido que un niño realice la limpieza y el mantenimiento del aparato sin supervisión.

Para regiones fuera de Europa (salvo EE. UU. y Canadá):

Esta máquina no fue concebida para ser usada por personas (incluyendo a los niños) con capacidades físicas, sensoriales o mentales reducidas, o bien con falta de experiencia y conocimientos, salvo si están supervisadas o han recibido instrucciones relativas al uso de la máquina por parte de una persona encargada de su seguridad. Los niños deben ser vigilados para asegurarse de que no jueguen con la máquina.



Tenga presente que, cuando desee deshacerse de este producto, deberá reciclar el producto de forma segura, en cumplimiento de la legislación nacional relacionada con los productos eléctricos y electrónicos. Si tiene alguna duda, póngase en contacto con el distribuidor (sólo válido en la Unión Europea).

INDICE

SECCIÓN 1. PIEZAS ESENCIALES

Nombres de las piezas	2
-----------------------------	---

SECCIÓN 2. PREPARACIÓN PARA COSER

Mesa supletoria	3
Accesorios estándar	3
Caja de accesorios	3
Conexión de la máquina a la fuente de alimentación	4
Pedal	4
Palanca de elevación del pie prensatelas	5
Montaje y extracción del pie prensatelas	5
Cambio de la aguja	6
Selección de hilo y tela	6
Preparación de los pasadores portacarretes	7
Extracción o inserción de la caja de bobina	7
Devanado de la canillas	8
Enhebrado de la caja de bobina	8
Enhebrado de la máquina	9
Tracción hacia arriba del hilo de la canilla	10
Compensación de la tensión del hilo de la aguja	11
Botón selector de puntada	12
Selector de la longitud de puntada	13
Botón de puntada reversa	14
Para colocar la Tapa Zurcidora	14

SECCIÓN 3. COSTURA BÁSICA

Costura de puntada recta	15
Cambio de dirección de costura	15
Utilización de las guías de costura de la placa de aguja	16
Esquinas en ángulo recto	16
Puntadas en zigzag	17
Zigzag en punto	18
Puntada para tejido de punto	18
Puntada elástica recta	19
Coser botones	20
Ojales	21
Doblados con puntada invisible	22

SECCIÓN 4. COSTURA DECORATIVA

Puntada de ondas	23
Puntada elástica	23
Fruncido decorativo	24
Aplicaciones	24

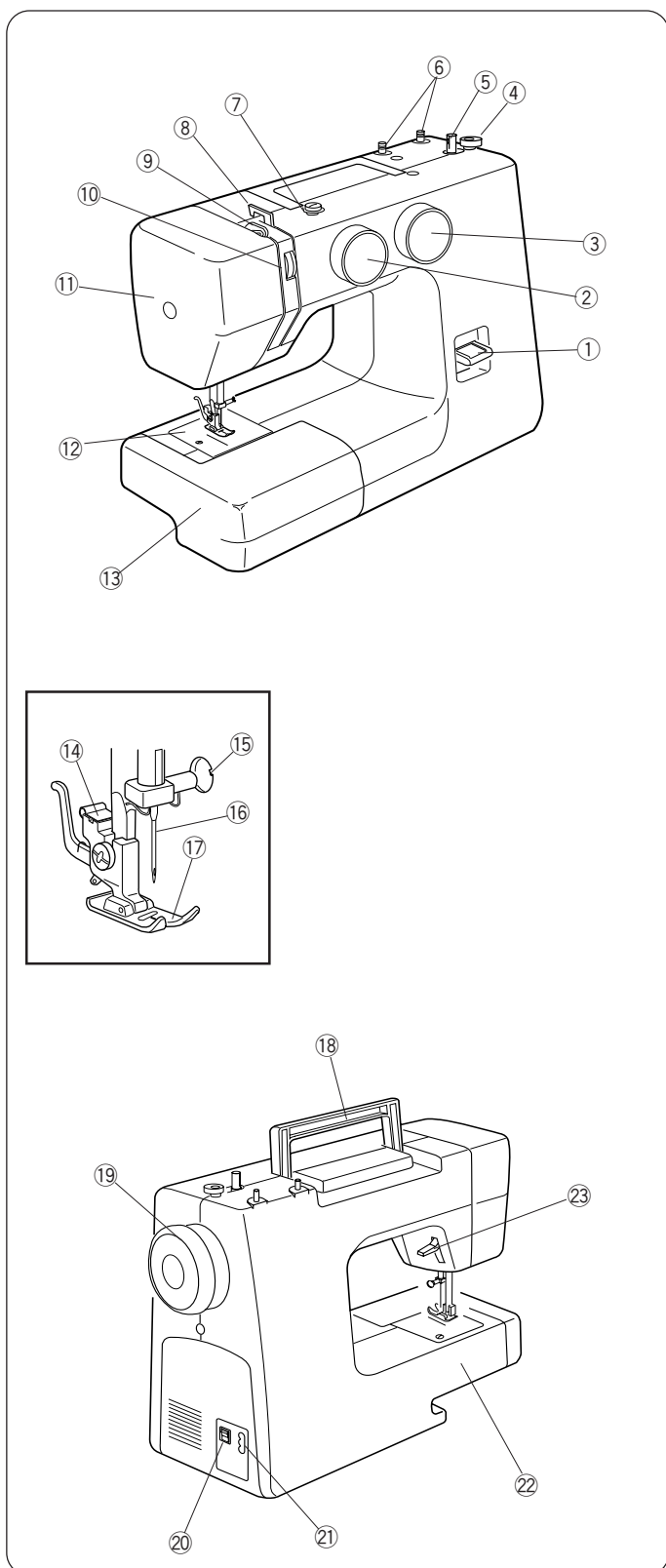
SECCIÓN 5. CUIDADO DE SU MÁQUINA

Desmontaje y montaje pista de la lanzadera	25
Limpieza del corretelas (dientes de transporte)	25
Localización y solución de averías	26

SECCIÓN 1. PIEZAS ESENCIALES

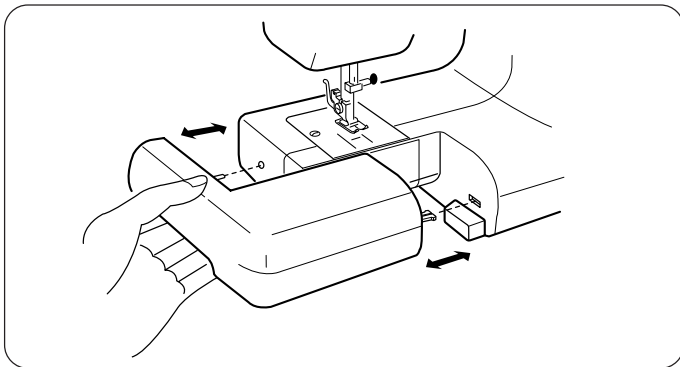
Nombres de las piezas

- ① Botón de puntada reversa
- ② Selector de puntada
- ③ Selector de la longitud de puntada
- ④ Tope del canillero
- ⑤ Eje del devandor de canillas
- ⑥ Portacarretes
- ⑦ Guíahilos del hilo de la canilla
- ⑧ Guíahilos superior
- ⑨ Palanca tila-hilos
- ⑩ Ajuste de tensión del hilo superior
- ⑪ Tapa frontal
- ⑫ Placa de aguja
- ⑬ Mesa supletoria
- ⑭ Enmangue del prensatelas
- ⑮ Tornillo de sujeción de la aguja
- ⑯ Aguja
- ⑰ Pie prensatelas
- ⑱ Asa de transporte
- ⑲ Volante
- ⑳ Interruptor de corriente
- ㉑ Enchufe de la máquina
- ㉒ Brazo libre
- ㉓ Palanca de elevación del pie prensatelas



Nota:

Las especificaciones están sujetas a cambio sin previo aviso.



SECCIÓN 2. PREPARACIÓN PARA COSER

Mesa supletoria

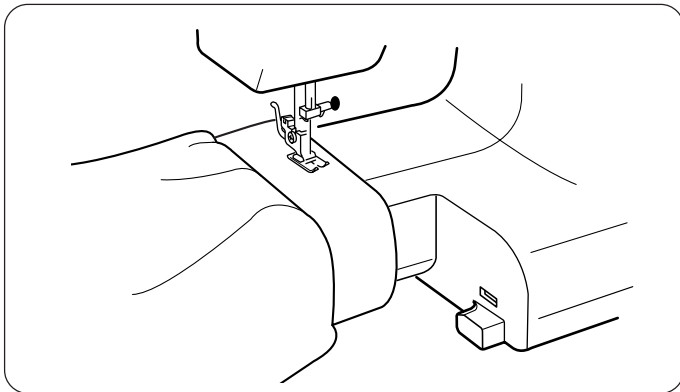
La mesa supletoria proporciona una superficie de costura añadida y puede desmontarse fácilmente para coser con el brazo libre.

Desmontaje de la mesa:

Separe la mesa de la máquina.

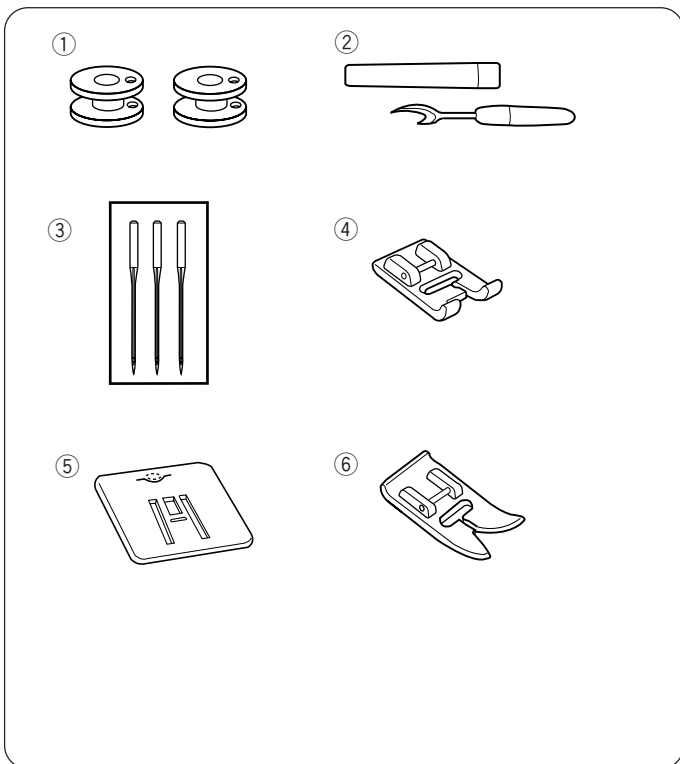
Montaje de la mesa:

Empuje la mesa supletoria hasta que encaje en la máquina.



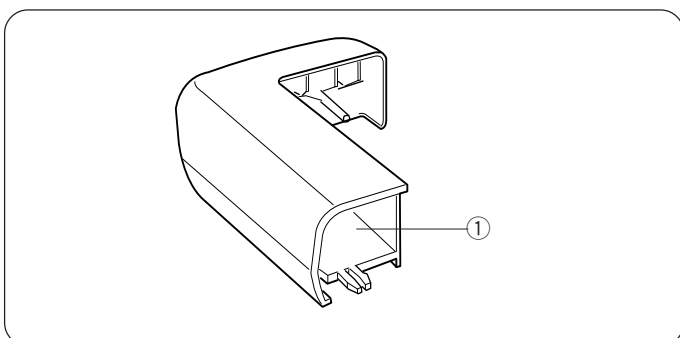
• Ventajas y usos de la costura con brazo libre:

- Evite que se amontone la tela alrededor de la aguja al hacer refuerzos para aumentar la resistencia de bolsillos, aberturas y cinturas.
- Para coser mangas, cinturillas, perneras de pantalones o cualquier área circular de una prenda.
- Para zurcir calcetines o remendar rodillas, codos o áreas de desgaste en las prendas infantiles.



Accesorios estándar

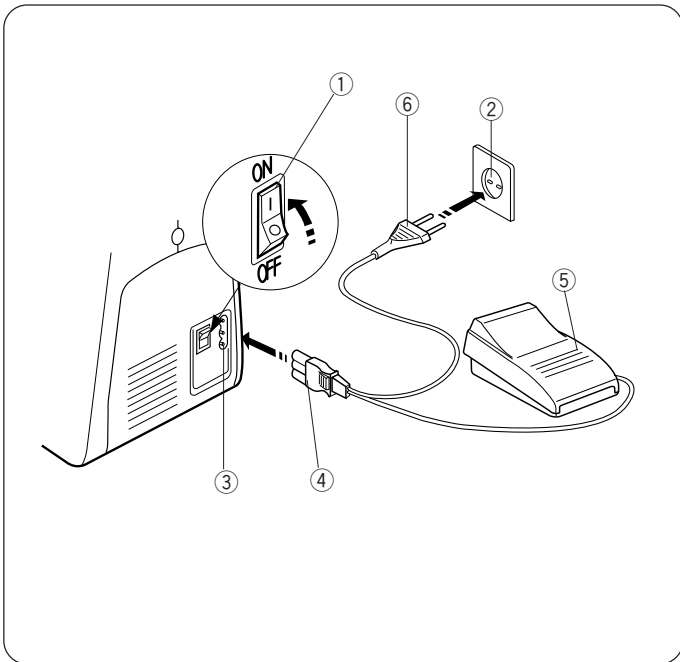
- ① Canillas
- ② Corta ojales
- ③ Juego de agujas
- ④ Prensateles para ojales
- ⑤ Tapa zurcidora
- ⑥ Prensateles para zigzag (se fija en la máquina)



Caja de accesorios

Los accesorios de costura están cómodamente situados en la mesa supletoria.

- ① Caja de accesorios

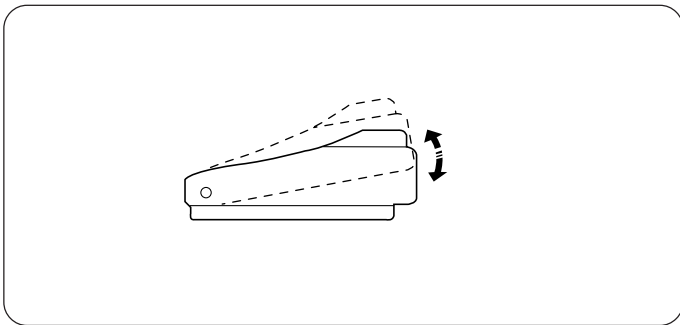


Conexión de la máquina a la fuente de alimentación

Antes de conectar el cable de alimentación, asegúrese que la voltaje y frecuencia que se indican en la máquina coincidan con su corriente eléctrica.

1. Apague el interruptor de alimentación.
2. Introduzca el clavija de la máquina en el enchufe de la máquina.
3. Introduzca la clavija de alimentación en la toma de corriente.
4. Encienda el interruptor de alimentación para conectar la corriente y la lámpara de costura.

- ① Interruptor de alimentación
- ② Toma de corriente
- ③ Enchufe de la máquina
- ④ Clavija de la máquina
- ⑤ Pedal
- ⑥ Clavija de alimentación



Pedal

La velocidad de costura se puede variar mediante el pedal. Cuanto más fuerte pise el pedal, más rápido funcionará la máquina.



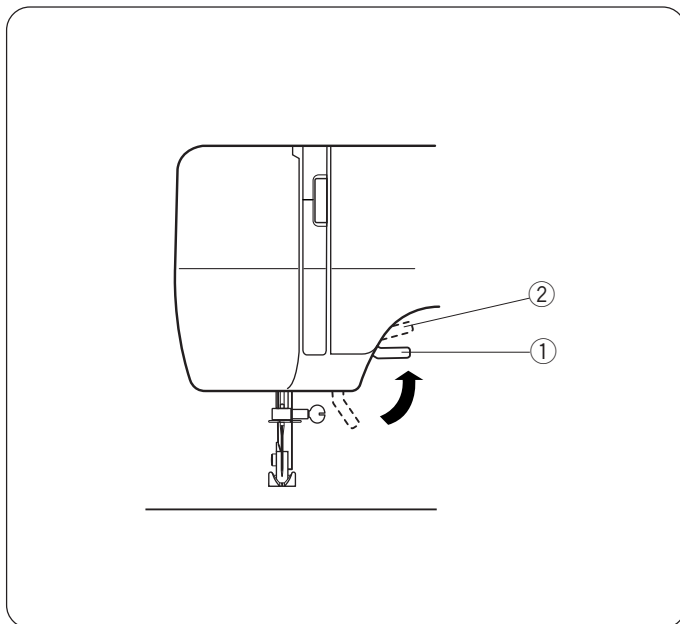
ATENCIÓN:

Mientras tenga la máquina en funcionamiento, no pierda de vista la zona de costura y no toque ninguna pieza móvil, como la palanca tira hilos, el volante o la aguja.

No olvide apagar el interruptor y desenchufar la máquina de la red eléctrica:

- Cuando vaya a dejar la máquina sin vigilancia
- Cuando vaya a fijar o a retirar una pieza
- Cuando vaya a limpiar la máquina

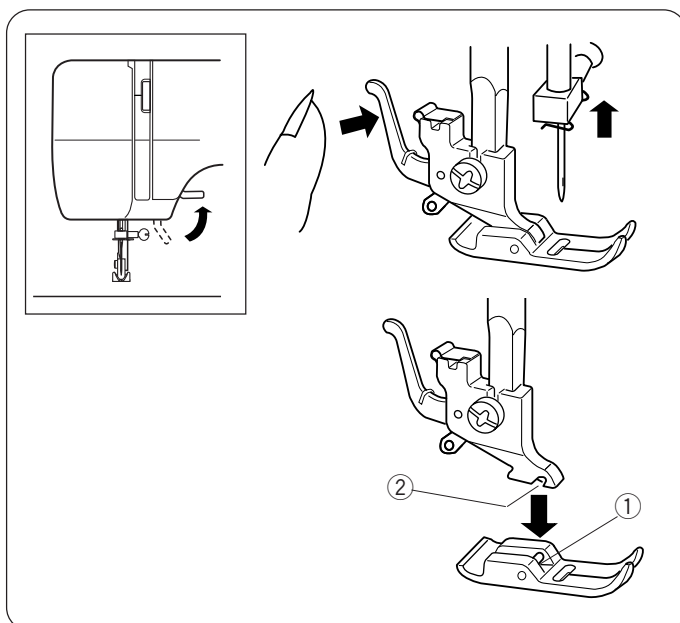
No coloque ningún objeto sobre el pedal; si lo hace, la máquina funcionará intermitentemente.



Palanca de elevación del pie prensatelas

La palanca de elevación del pie prensatelas sube y baja el pie prensatelas. Puede elevarlo unos 0,6 cm (1/4") por encima de la posición alzada normal para extraer fácilmente el pie prensatelas o para ayudarle a colocar telas gruesas bajo el pie.

- ① Posición elevada normal
- ② Posición superior



Montaje y extracción del pie prensatelas



Precaución:

Ponga el interruptor en OFF antes de cambiar el pie.

Extracción

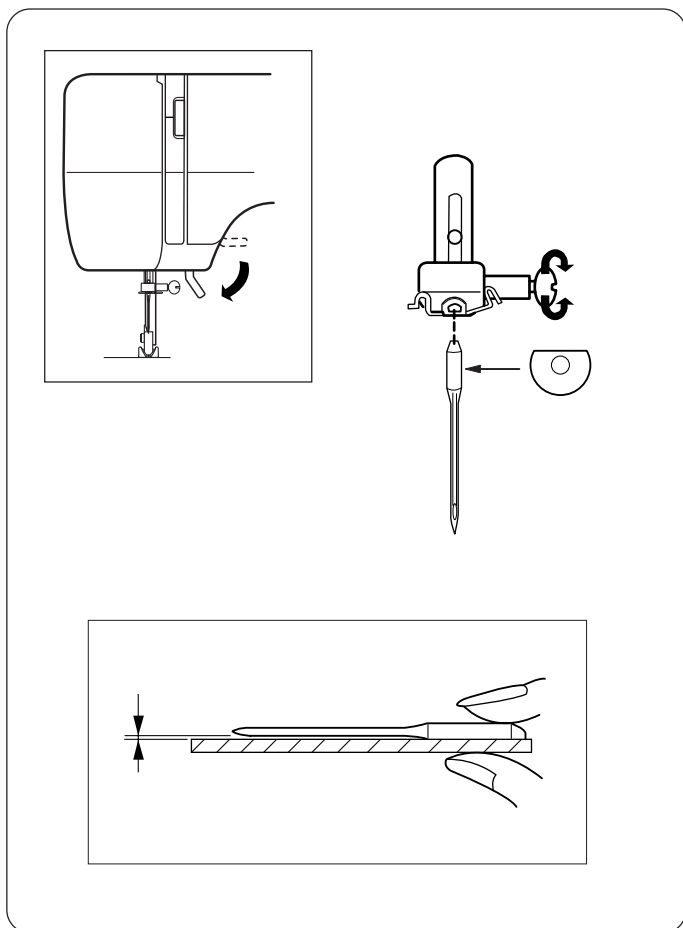
Gire el volante hacia usted para subir la aguja a su posición más alta.
Suba el pie prensatelas.

Apriete la palanca situada en la parte posterior del soporte del pie prensatelas.
El pie prensatelas se desprenderá.

Montaje:

Coloque el pie prensatelas de manera que el pasador del pie prensatelas se quede justo bajo la ranura del soporte de pie prensatelas.
Baje el soporte del pie prensatelas para que el pie prensatelas quede bloqueado en su lugar.

- ① Pasador
- ② Ranura



Cambio de la aguja



Precaución:

Asegúrese de que ha apagado y ha desenchufado la máquina de la red eléctrica antes de cambiar la aguja.

Suba la aguja girando el volante hacia usted y baje el pie prensatelas.

Suelte el tornillo de fijación de la aguja girándolo en el sentido contrario a las agujas del reloj.

Saque la aguja de la pieza de sujeción.

Introduzca la aguja nueva en la pieza de sujeción con el lado plano en sentido opuesto a usted.

Cuando meta la aguja en la pieza de sujeción, empújela hacia arriba tanto como pueda y apriete el tornillo de fijación firmemente con un destornillador.

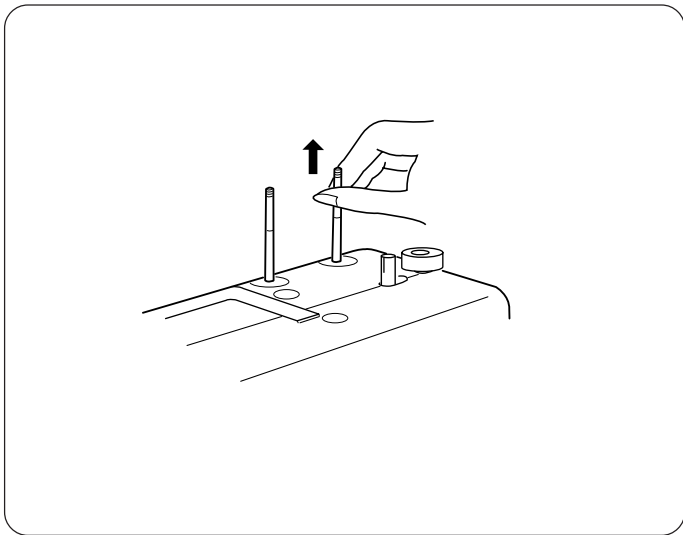
* Compruebe sus agujas frecuentemente por si las puntas estuvieran arponadas o romas. Los enganchones y las carreras en géneros de punto, sedas finas y géneros similares a la seda son permanentes y casi siempre son causados por una aguja dañada.

Para comprobar la aguja

Coloque el lado plano de la aguja sobre algo plano (placa de aguja, cristal, etc.). La distancia libre entre la aguja y la superficie plana deberá uniforme. No utilice nunca una aguja doblada o roma.

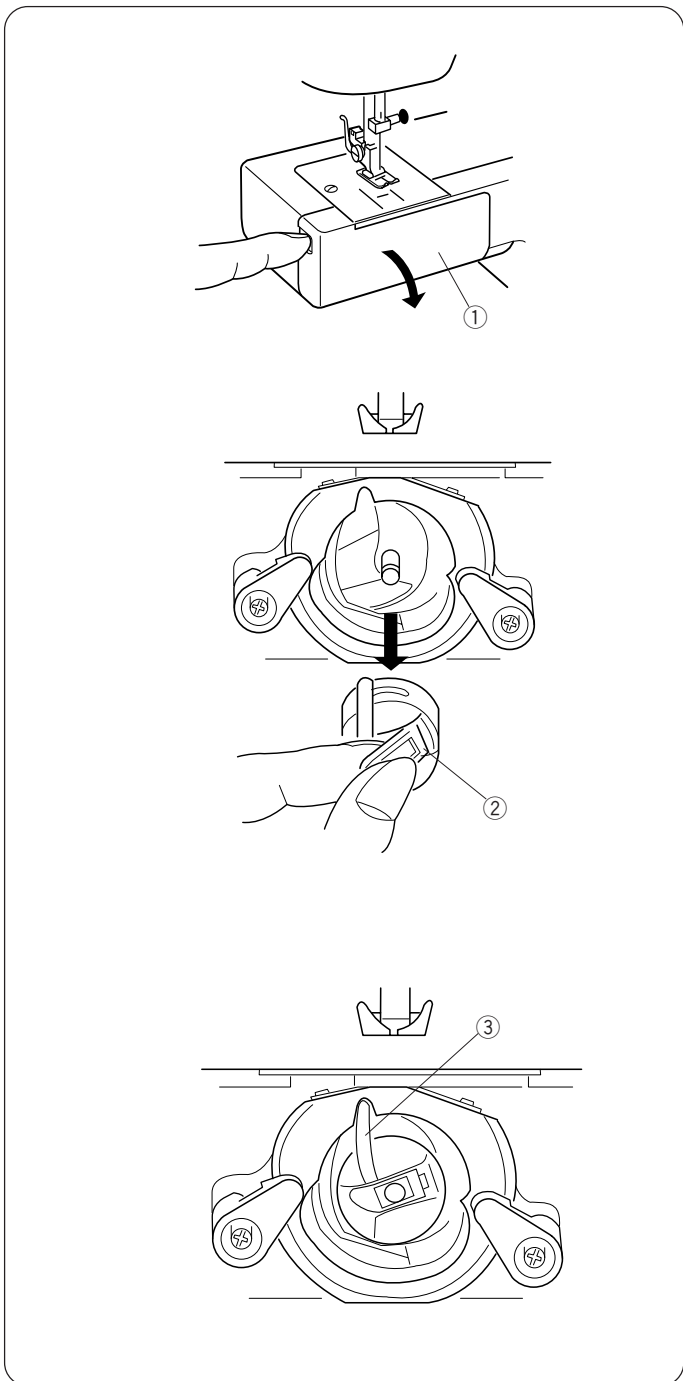
Selección de hilo y tela

	Telas	Hilo	Tamaño de aguja
Peso ligero	Crespón de China, gasa, linón, organdí, crespón georgette, tricot	Seda fina, algodón fino, tela sintética fina, poliéster revestido de algodón fino	9 ou 10
Peso medio	Lino, algodón, piqué, sarga, puntos dobles, percal	seda 50, algodón 50 a 80, sintético 50 a 60, poliéster revestido de algodón	11 ou 14
Peso pesado	Tela tejana, tweed, gabardina, revestida, pañería y tapicería	seda 50, algodón 40 a 50, sintético 40 a 50, poliéster revestido de algodón	14 ou 16



Preparación de los pasadores portacarretes

Los pasadores portacarretes se utilizan para sujetar el carrete de hilo con objeto de alimentar hilo a la máquina.
Para utilizarlos, levante los pasadores portacarretes. Empújelos hacia abajo para el almacenamiento.



Extracción o inserción de la caja de bobina

Abra la tapa de la lanzadera.

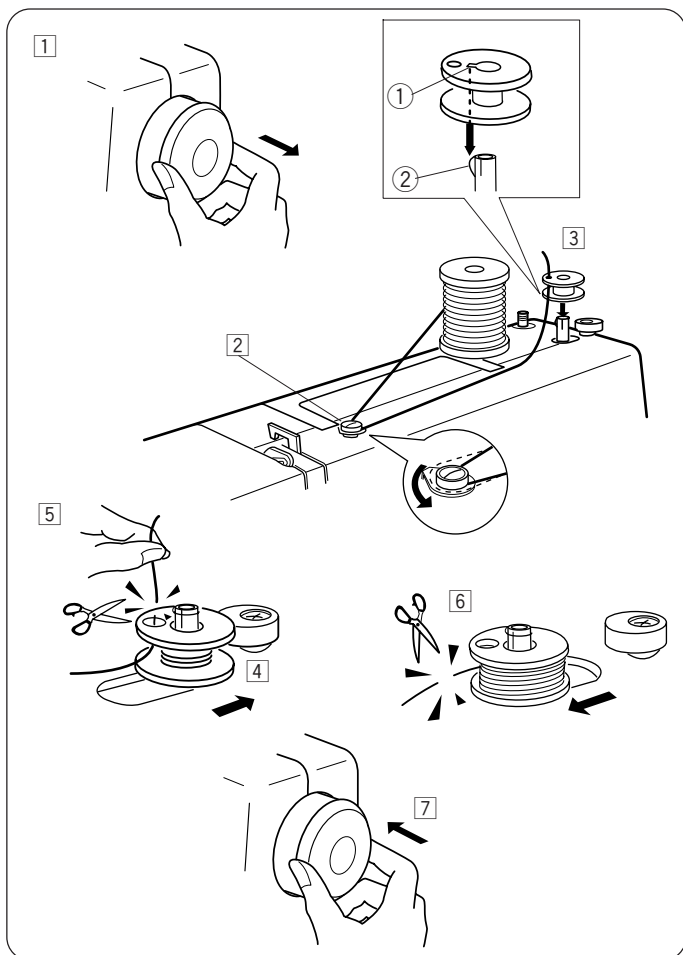
① Tapa de la lanzadera

Levante la aguja girando el volante hacia usted. Saque la caja de bobina sujetando el pestillo.

② Pestillo

Cuando introduzca la caja de bobina, encaje el saliente en el rebaje de la pista de la lanzadera.

③ Saliente

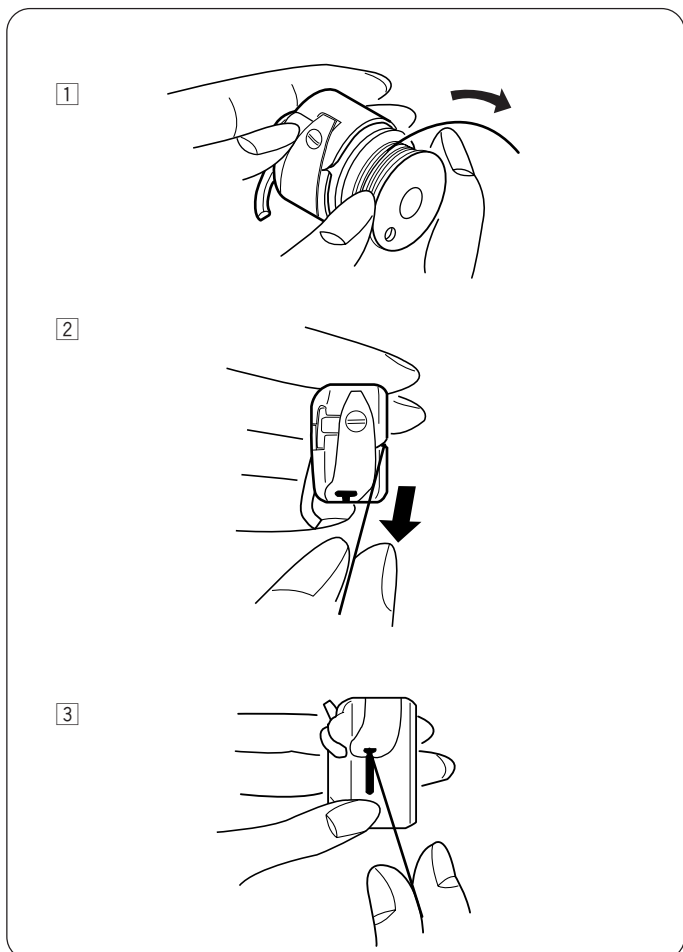


Devanado de la canilla

- 1 Saque el volante hacia fuera.
- 2 Suelte hilo del carrete.
Guíe el hilo alrededor del guiahilos del canillero.
- 3 Inserte el hilo a través del agujero de la canilla, de dentro a fuera.
Alinee la muesca ① de la canilla con la proyección ② del eje del canillero.
Inserte la canilla en el eje del canillero.
- 4 Empújelo hacia a la derecha.
- 5 Con el extremo libre del hilo en la mano, pise el pedal.
Pare la máquina cuando haya hecho unos pocas vueltas y corte el hilo cerca del agujero de la canilla.
Pise de nuevo el pedal.
- 6 Cuando la canilla esté totalmente enrollada, pare la máquina. Vuelva a colocar el eje del canillero en su posición original desplazándolo a la izquierda, y corte el hilo.
- 7 Empuje el volante a la izquierda (posición original).

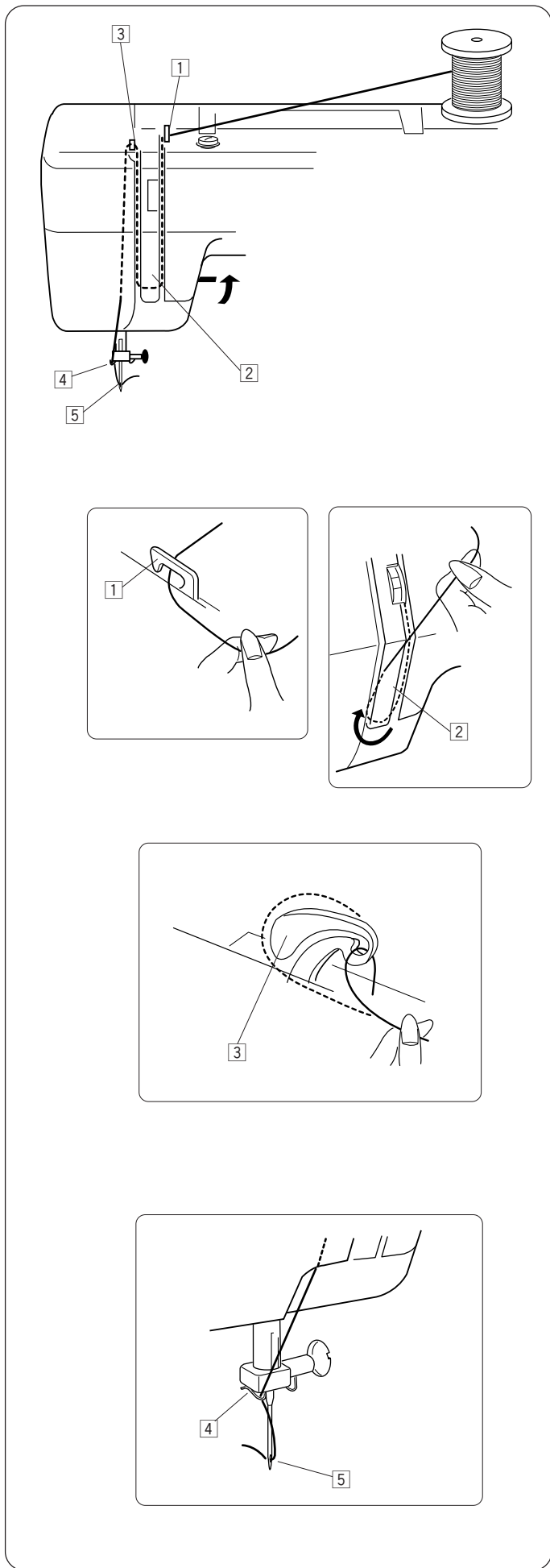
Nota:

Vuelva a colocar el eje del canillero en su sitio cuando se pare la máquina



Enhebrado de la caja de bobina

- 1 Introduzca la canilla en la caja de bobina.
Asegúrese de que el hilo se devane en la dirección de la flecha.
- 2 Meta el hilo en la ranura de la caja de bobina.
- 3 Tire del hilo por debajo del muelle tensor y e introdúzcalo en el ojo de salida.
* Deje unos 10 cm (4") de hilo suelto.



Enhebrado de la máquina

Suba la palanca para levantar el hilo a su posición más alta girando el volante hacia usted.

Levante el pie prensatelas.

Coloque un carrete de hilo en el pasador portacarrete según se muestra, viniendo el hilo de la parte trasera del carrete de hilo.

- 1 Inserte el hilo en el guiahilos utilizando ambas manos.
- 2 Mientras sujeta el hilo cerca del carrete, tire del hilo hacia abajo al área de tensión y, a continuación, alrededor del soporte del muelle de retenida.

- 3 Tire firmemente del hilo hacia arriba y a través de la palanca para levantar el hilo de derecha a izquierda.

- 4 Tire del hilo hacia abajo e insértelo en el guiahilos de la barra de agujas.

- 5 Enhebre el ojo de la aguja de delante a atrás.

Nota:

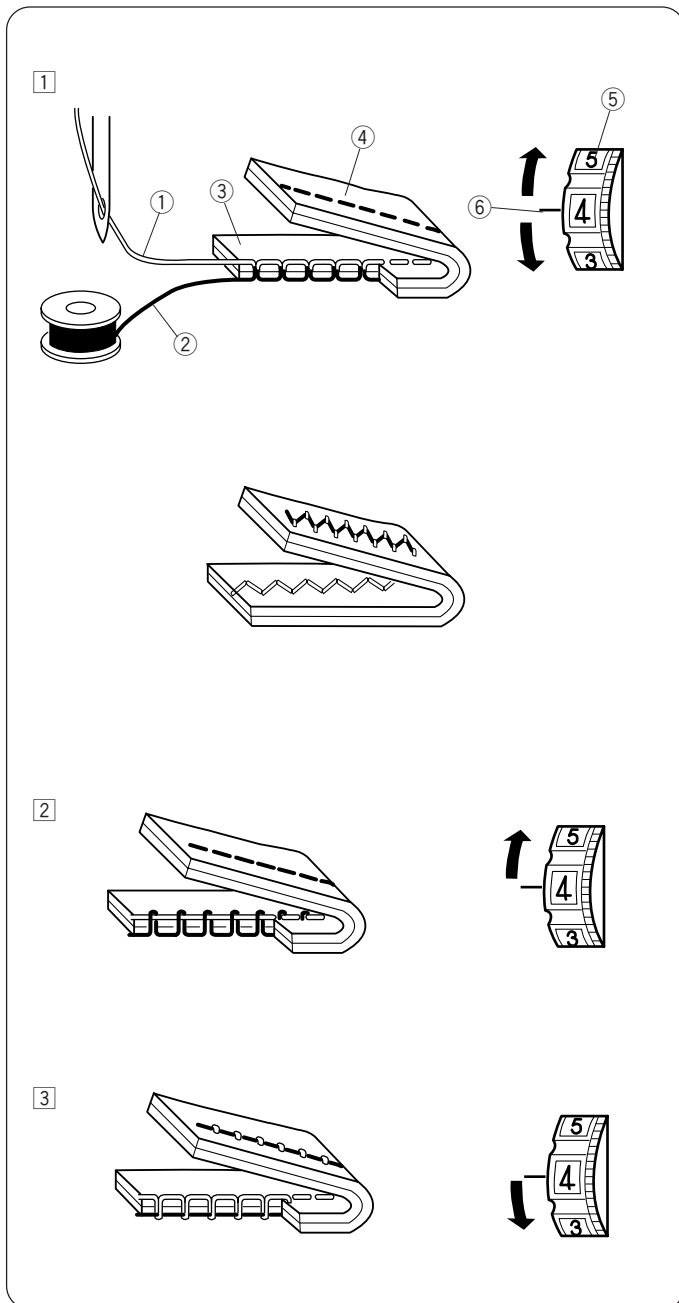
Corte el extremo del hilo con unas tijeras afiladas para enhebrar la aguja con mayor facilidad.

Tracción hacia arriba del hilo de la canilla

1 Suba el pie prensatelas y sujete el hilo de la aguja ligeramente con su mano izquierda.

2 Usando su mano derecha, gire el volante lentamente hacia usted hasta que la aguja baje. Siga girando el volante hasta que la palanca elevadora se encuentre en su posición más alta. Suba ligeramente el hilo de la aguja formando un bucle con el hilo de la canilla.

3 Lleve 15 cm (6") de ambos hilos hacia atrás y por debajo del prensatelas.



Compensación de la tensión del hilo de la aguja

1 Tensión correcta

La tensión del hilo se ajusta según los materiales de costura, las capas de tela y el método de costura.

- * La puntada recta ideal entrelaza los hilos entre dos capas de tela, según se ilustra (ampliado para mostrar el detalle).
- * En una puntada en zigzag ideal, el hilo de la canilla no se ve por el derecho (lado superior) de la tela, y el hilo de la aguja se ve ligeramente por el revés (lado inferior) de la tela.

- ① Hilo de la aguja (hilo superior)
- ② Hilo de la canilla (hilo inferior)
- ③ Lado del derecho (lado superior) de la tela
- ④ Revés (lado inferior) de la tela
- ⑤ Botón selector de la tensión del hilo
- ⑥ Índice de regulación

2 La tensión del hilo de la aguja es demasiado alta

El hilo de la canilla (hilo inferior) aparecerá en el derecho (lado superior) de la tela.....Afloje la tensión del hilo de la aguja moviendo el botón selector a un número más bajo.

3 La tensión del hilo de la aguja es demasiado floja

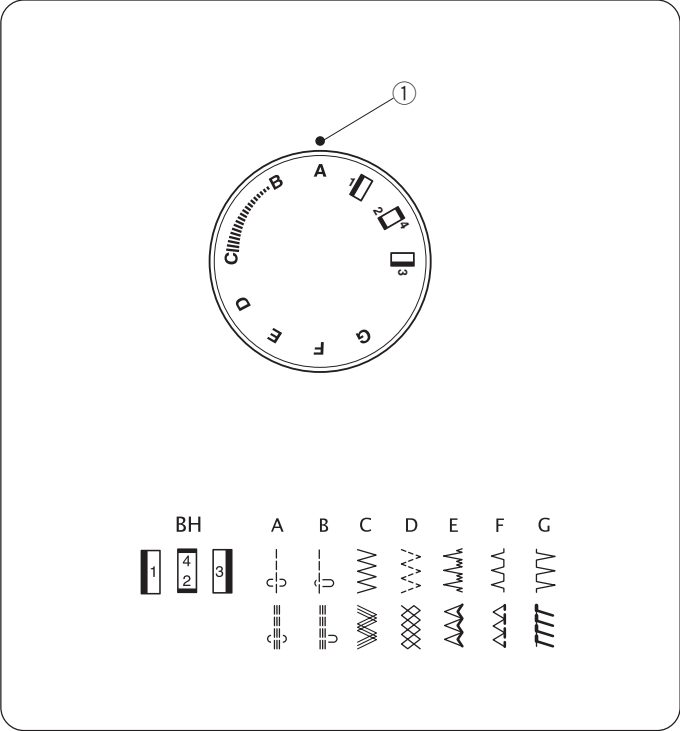
El hilo de la aguja (hilo superior) aparecerá en el revés (lado inferior) de la tela.....Apriete la tensión del hilo de la aguja moviendo el botón selector a un número más alto.

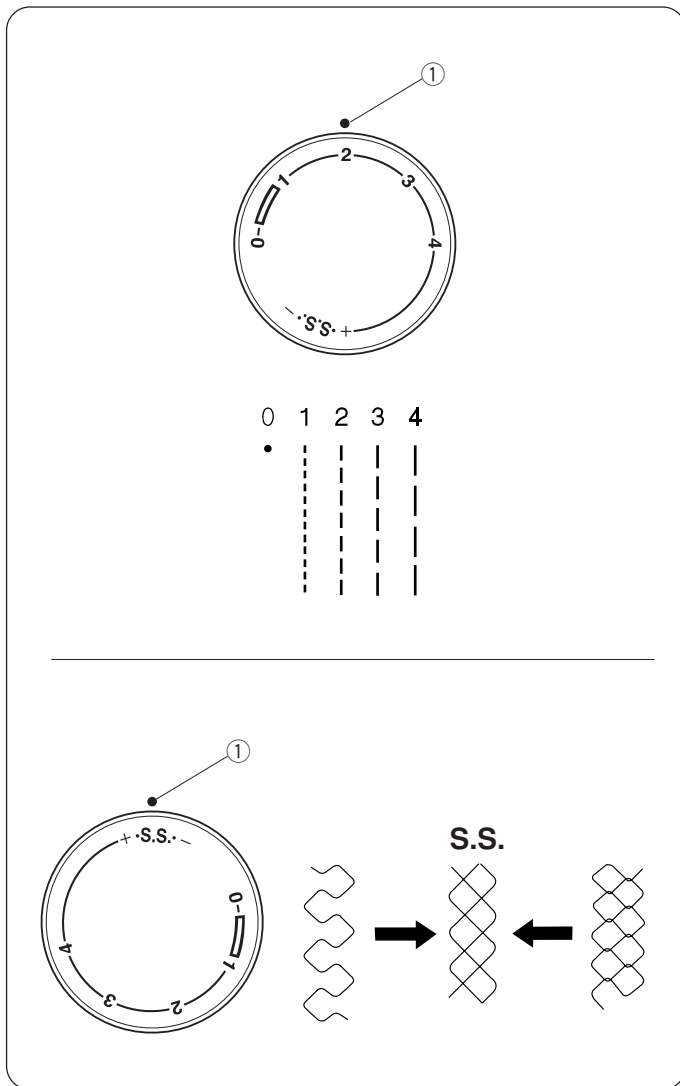
Botón selector de puntada

Suba la aguja y el pie prensatelas. Gire el selector de puntada para ajustar el símbolo correspondiente al modelo deseado en el índice de regulación.

① Índice de regulación

Nota:
Levante la aguja de la tela cuando gire el botón selector de puntada.






Selector de la longitud de puntada

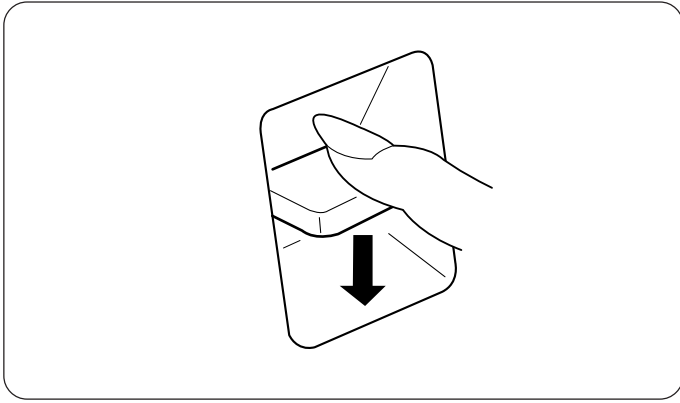
Suba la aguja y el pie prensatelas. Gire el selector de longitud de puntada para colocar el número en el índice de regulación.

Más grande sea el número, más larga será la puntada.

① Índice de regulación

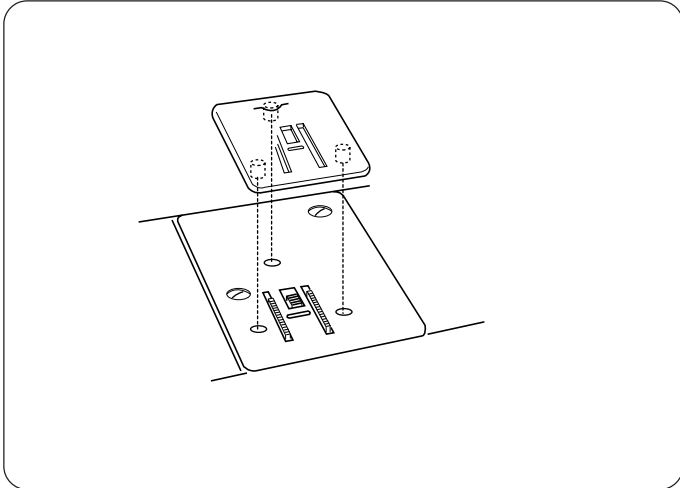
- “” es el ajuste recomendado para puntadas de ojales
- Ajuste el botón selector en el intervalo 0,5-4 cuando cosa la puntada en zigzag.

- Ajuste el selector en “S.S.” para coser el modelo de puntada elástica.
- Si el modelo de puntada elástica no es uniforme, gire el botón selector de longitud de puntada en la dirección “-“ para reducirla, o “+” para ampliarla.



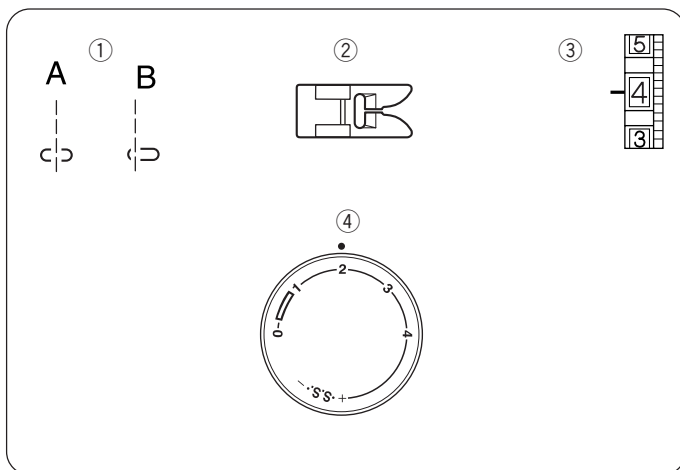
Botón de puntada reversa

Mientras mantenga pulsado el botón de puntada reversa, la máquina coserá hacia atrás.



Para colocar la Tapa Zurcidora

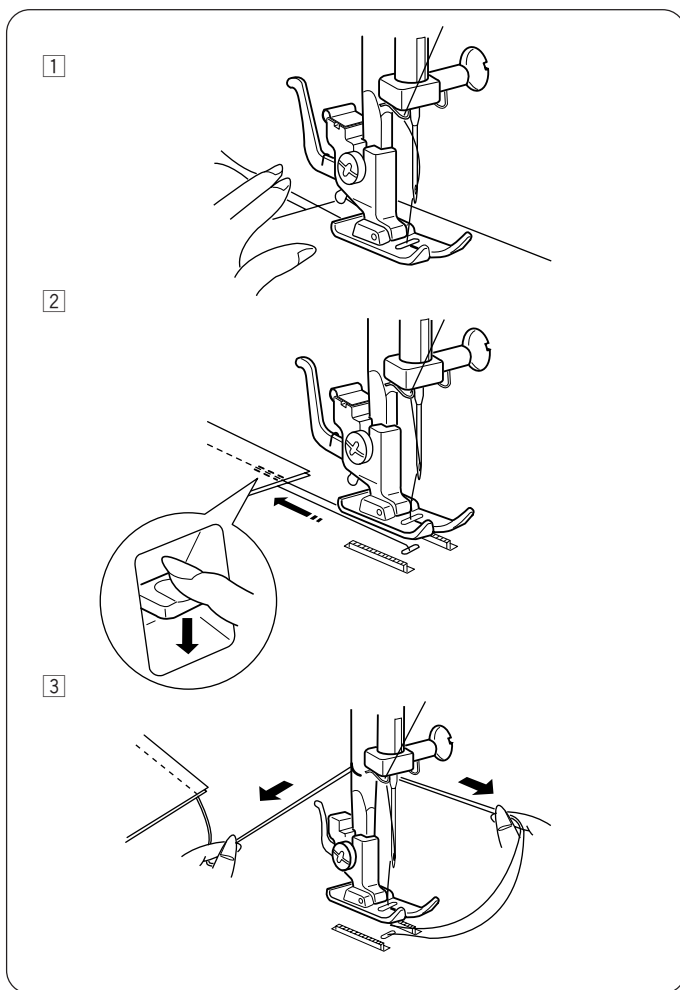
1. Sitúe la tapa de zurcido con los pasadores en la parte debajo.
2. Coloque los pasadores de la tapa zurcidora en los orificios de la tapa de aguja.
Los dientes del corretelas se verá a través de los huecos de la tapa zurcidora.



SECCIÓN 3. COSTURA BÁSICA

Costura de puntada recta

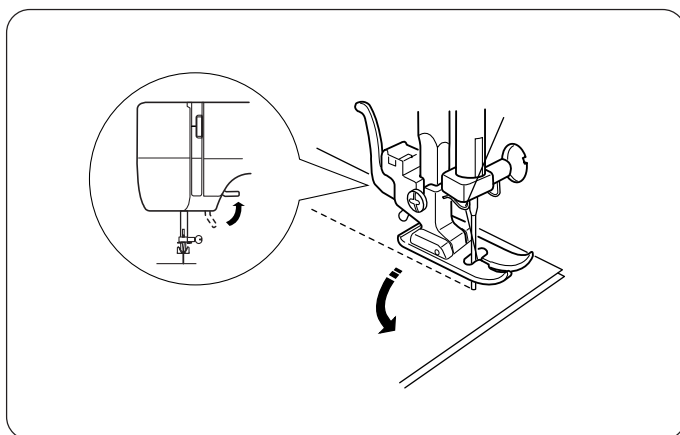
- ① Selector de Puntada: A ó B
- ② Pie prensatelas: Prensatelas para zigzag
- ③ Tensión de hilo: 2-6
- ④ Longitud de puntada: 1,5-4



- ① Levante el pie prensatelas y coloque la tela con su borde alineado con una línea de guía de costura de la placa de aguja. Baje la aguja a la tela. Baje el pie prensatelas y alise los hilos hacia atrás. Pise el pedal. Guíe suavemente la tela a lo largo de la línea de guía, dejando que la tela corra por sí misma.

- ② Para fijar el extremo de las costuras, pulse el botón de cosido hacia atrás (Remate) y cosa varias puntadas hacia atrás. Levante el pie prensatelas y saque la tela, tirando de los hilos hacia atrás.

- ③ Corte los hilos con la ranura en la parte posterior de la barra del prensatelas.



Cambio de dirección de costura

- Pare la máquina y gire el volante hacia usted para introducir la aguja en la tela.
- Levante el pie prensatelas.
- Gire la tela en torno a la aguja para cambiar de dirección de costura según se desee. Baje el pie prensatelas y continúe

Utilización de las guías de costura de la placa de aguja

Las guías de costura de la placa de aguja le ayudan a medir el ancho de las costuras.

* Los números indican la distancia entre la posición de aguja central y la línea de guía..

Número	10	15	20	3/8"	4/8"	5/8"	6/8"
Espacio (cm)	1,0	1,5	2,0	1,0	1,3	1,6	1,9

- ① Líneas de guía
- ② Guía para esquinas
- ③ Placa de aguja
- ④ Agujero de la placa de aguja
- ⑤ Ancho de costura desde la posición de aguja central

Esquinas en ángulo recto

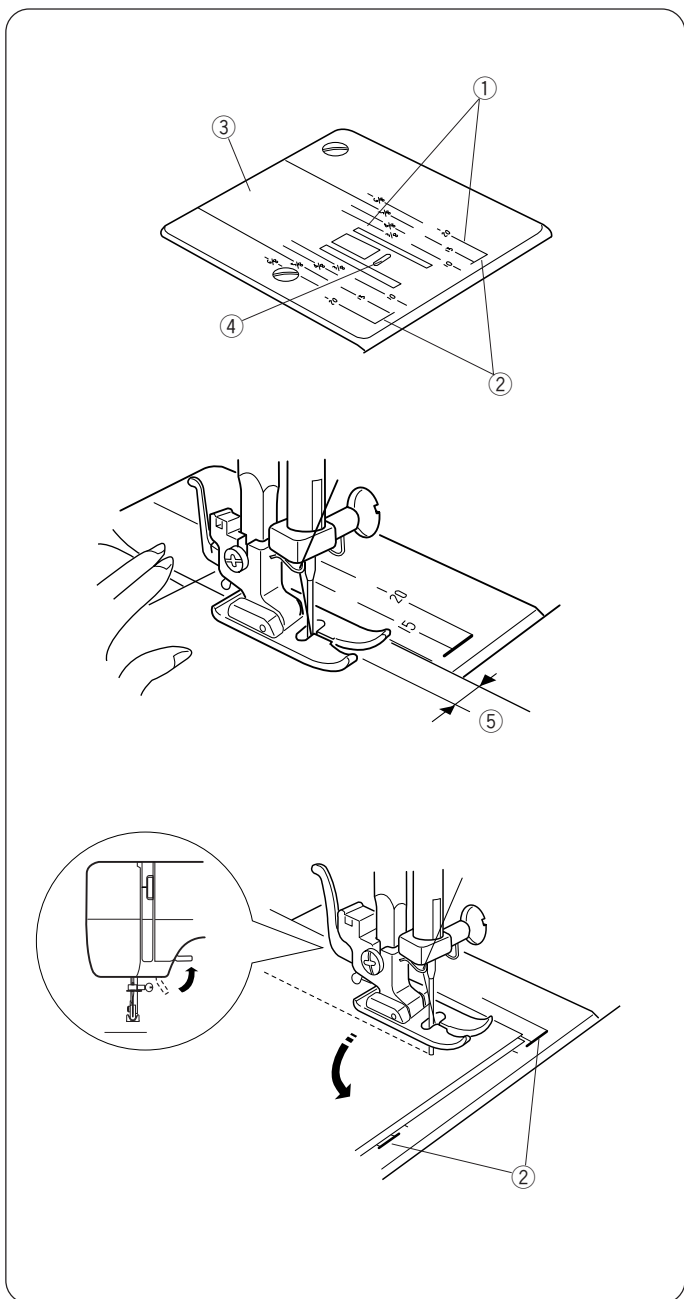
Para hacer una esquina en ángulo recto a 1,6 cm (5/8") desde el borde de la tela:

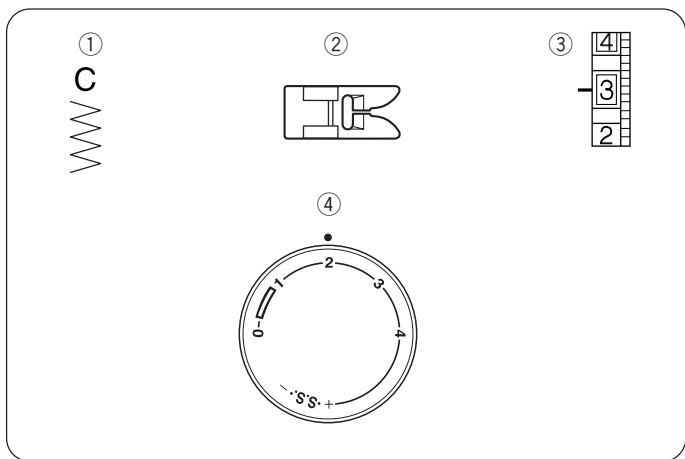
Cuando el borde de la tela situado frente a usted esté alineado con la guía de esquinas según se ilustra, deje de dar puntadas y baje la aguja girando el volante hacia usted.

Levante el pie prensatelas y gire la tela para alinear el borde con la guía de costura de 1,6 cm (5/8").

Baje el pie prensatelas y comience a coser en la nueva dirección.

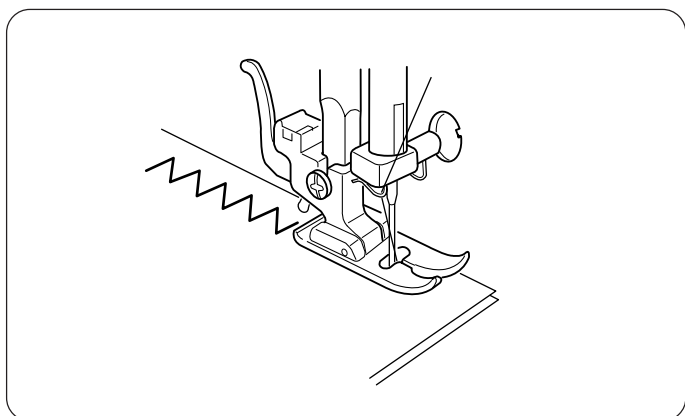
- ② Guía de esquinas



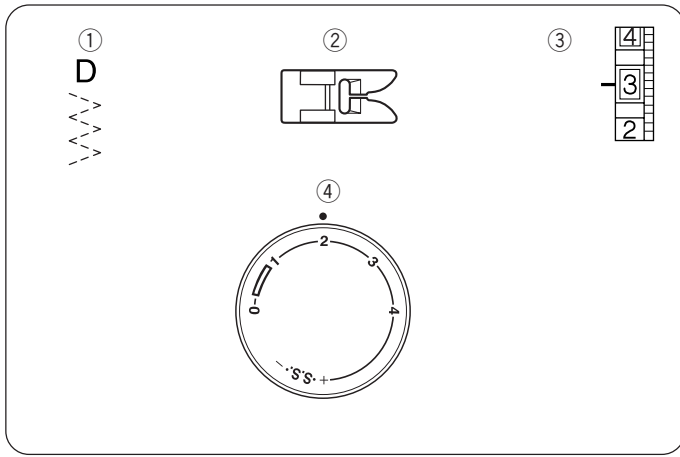


Puntadas en zigzag

- ① Selector de Puntada: C
- ② Pie prensatelas: Prensatelas para zigzag
- ③ Tensión de hilo: 2-5
- ④ Longitud de puntada: 0,5-4

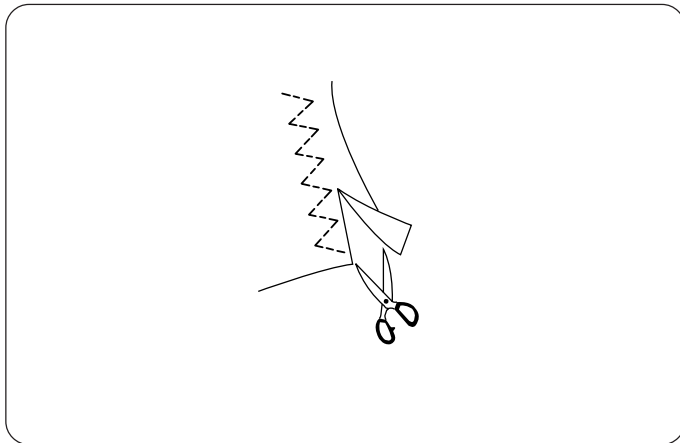


Las puntadas en zigzag simple se utilizan ampliamente para sobrehilar, coser botones, etc.



Zigzag en punto

- ① Selector de Puntada: D
- ② Pie prensatelas: Prensatelas para zigzag
- ③ Tensión de hilo: 1-4
- ④ Longitud de puntada: 0,5-4



Esta puntada se utiliza para acabar el margen de la costura en telas sintéticas y otros géneros que tienden a fruncirse.

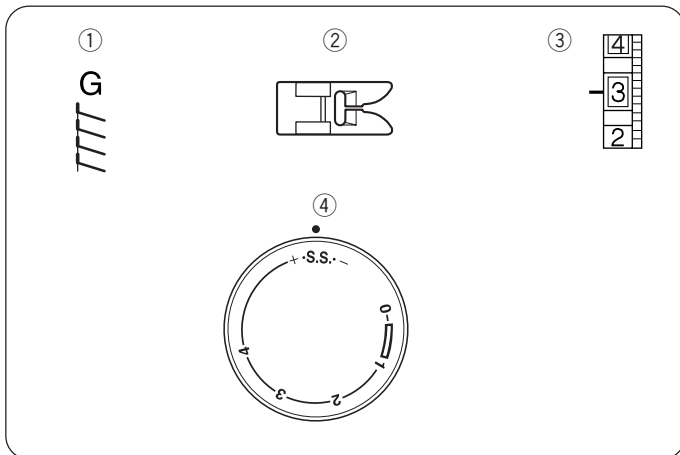
Coloque la tela de manera que permita una costura a 1,6 cm (5/8").

Recorte el margen de la costura después de coser.

Nota:

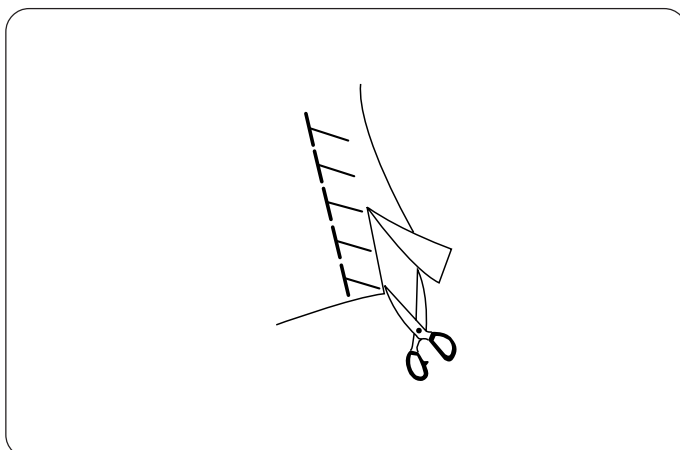
Tengan cuidado de no cortar las puntadas.

También es útil para zurcir y remendar desgarrones.



Puntada para tejido de punto

- ① Selector de Puntada: G
- ② Pie prensatelas: Prensatelas para zigzag
- ③ Tensión de hilo: 1-4
- ④ Longitud de puntada: S.S.



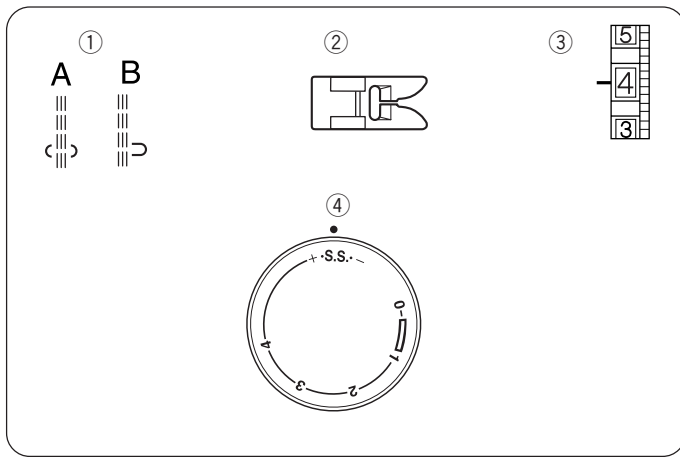
Esta puntada es ideal para coser prendas de baño y terciopelo elástico porque proporciona la máxima elasticidad y resistencia.

Coloque la tela de manera que permita una costura a 1,6 cm (5/8").

Recorte el margen de la costura después de coser.

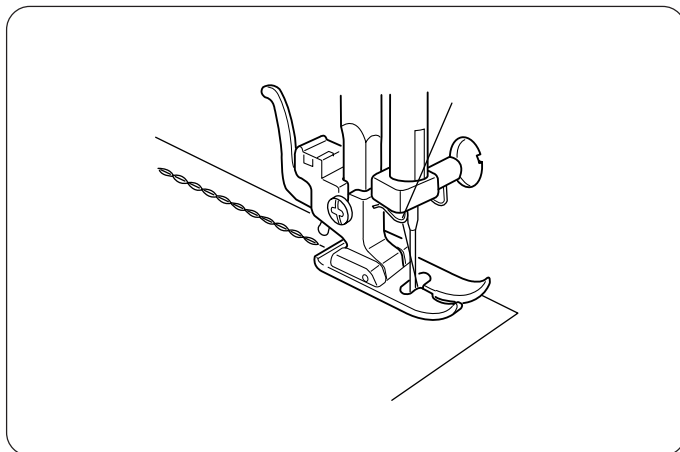
Nota:

Tenga cuidado de no recortar las puntadas.

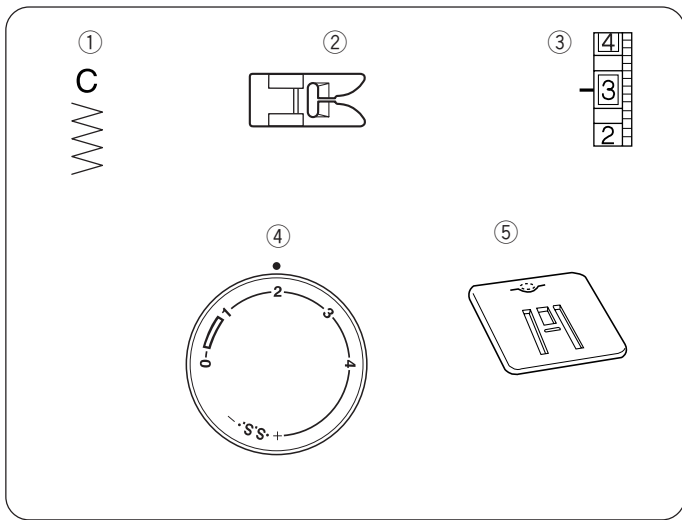


Puntada elástica recta


- ① Selector de Puntada: A ó B
- ② Pie prensatelas: Prensatelas para zigzag
- ③ Tensión de hilo: 2-6
- ④ Longitud de puntada: S.S.

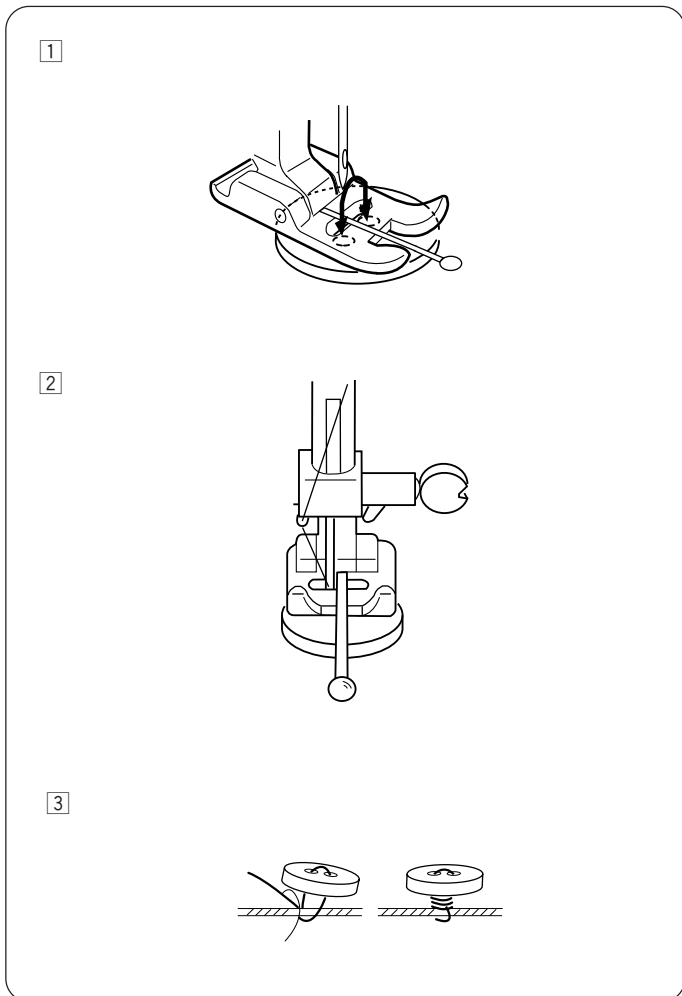


Se cose con dos puntadas hacia delante y una puntada hacia atrás, formando una costura que no se rasga fácilmente.



Coser botones

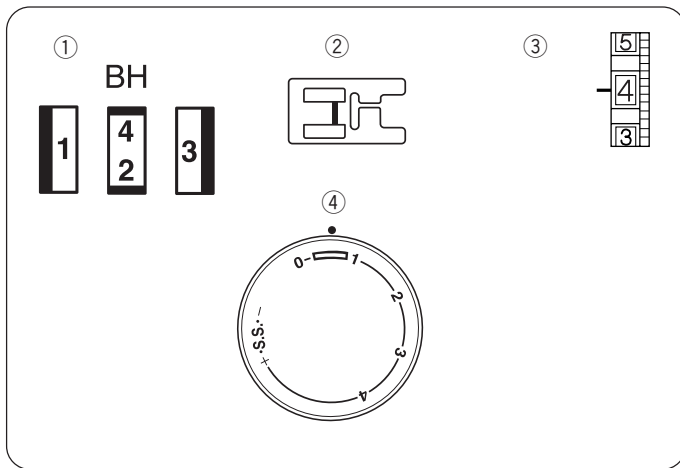
- | | |
|------------------------|---|
| ① Selector de Puntada: |  |
| ② Pie prensatelas: | Prensatelas para zigzag |
| ③ Tensión de hilo: | 1-3 |
| ④ Longitud de puntada: | Cualquiera |
| ⑤ Tapa zurcidora | |



Coloque la tapa zurcidora en la tapa de aguja (vea página 14).

- 1 Baje el pie prensatelas para sujetar el botón en su sitio.
Los agujeros del botón deberán alinearse con la ranura del pie prensatelas.
- 2 Se puede poner un alfiler en el pie prensatelas para formar un tallo.
Ajuste el ancho de la puntada con el selector de puntada de que la aguja entre en ambos agujeros del botón.
Cosa unas 10 puntadas y corte los hilos superior e inferior, dejando una longitud de hilo de 20 cm (8").
- 3 Pase los hilos de la aguja (superiores) entre el botón y la tela a través de los agujeros del botón.
Tire de los hilos superiores para traer los hilos inferiores al derecho de la tela.
Dé vueltas a los hilos alrededor del botón para formar un tallo y átelos entre sí.

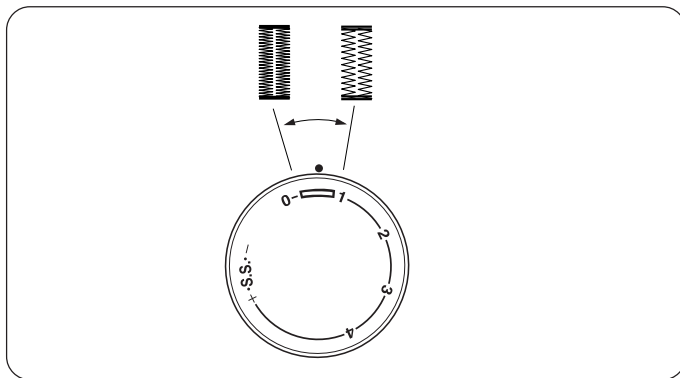
Quite la tapa zurcidora.



Ojales

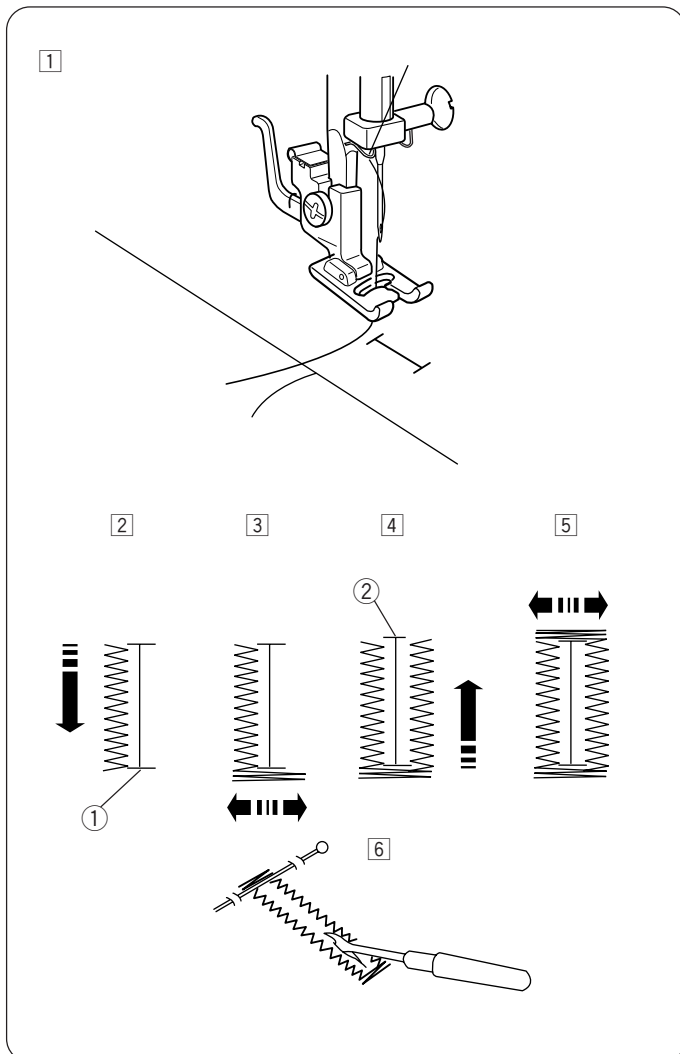
- ① Selector de patrón:
- ② Prensateles:
- ③ Tensión del hilo:
- ④ Longitud de puntada:

(BH)
 Pie prensateles para ojales
 1-5
 (0.5-1)



Para ajustar la densidad de la puntada para ojales:

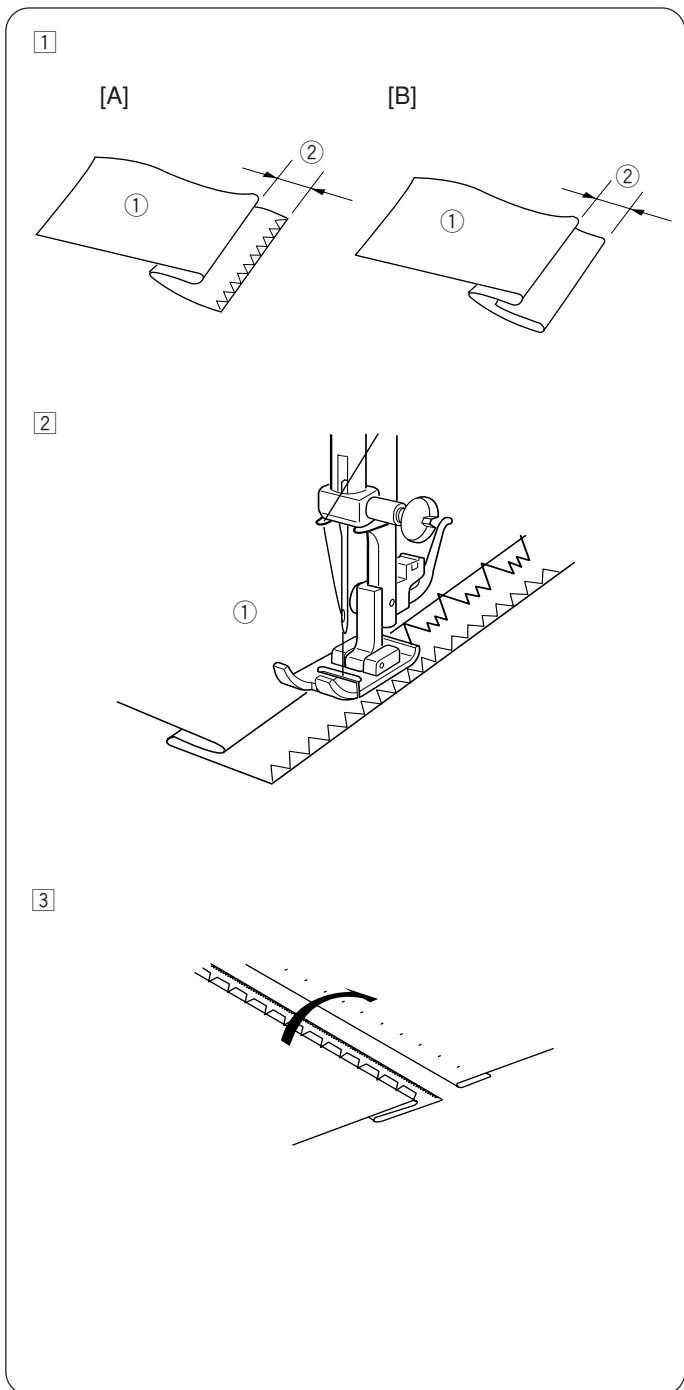
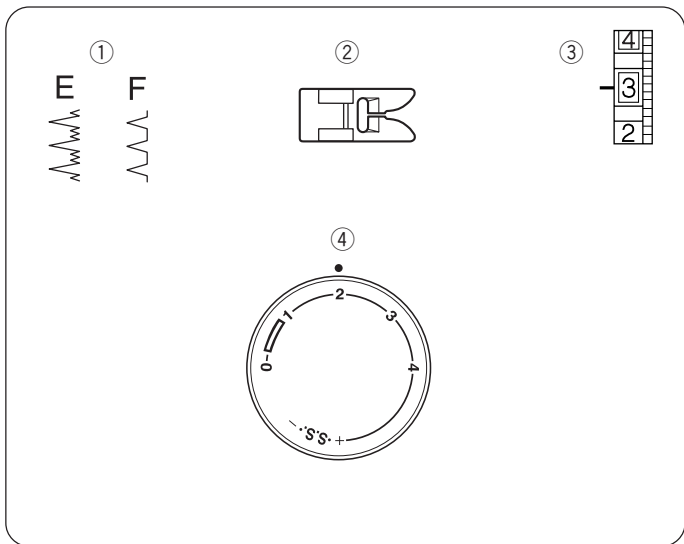
Coloque la perilla de longitud de puntada entre 0,5 y 1,0 para ajustar la densidad de la puntada para ojales.



- 1 Marque con cuidado la longitud del ojal en la tela. Coloque la tela debajo del prensateles con la marca del ojal hacia usted.
- 2 Ajuste el selector de puntada a **1**. Cosa hacia adelante hasta que llegue a la marca superior del ojal. Termine cosiendo con una puntada derecha.
 - ① Marca superior
- 3 Ajuste el selector de puntada a **4**. Cosa de cuatro (4) a seis (6) puntadas. Termine cosiendo con una puntada derecha.
- 4 Ajuste el selector de puntada a **3**. Cosa hasta que alcance la marca trasera del ojal. Termine cosiendo con una puntada derecha.
 - ② Marca trasera
- 5 Ajuste el selector de puntadas a **2**. Cosa de cuatro (4) a seis (6) puntadas. Termine cosiendo con una puntada izquierda.
- 6 Saque la prenda y coloque un alfiler justo antes de cada presillita para prevenir un corte accidental de las presillas. Corte la abertura del ojal con el abreojales.

Dobladios con puntada invisible

- ① Selector de Puntada: E ó F
- ② Pie prensatelas: pie prensatelas para zigzag
- ③ Tensión de hilo: 2-4
- ④ Longitud de puntada: 1-3



1 Haga el dobladillo hacia arriba y dóblelo hacia atrás a una distancia de 0,4 a 0,7 cm (1/4"), tal como se ilustra.

- ① Revés de la tela
- ② 0,4 a 0,7 cm (1/4")

[A] Telas gruesas
[B] Telas delgadas o medianas

2 Coloque la tela en la máquina de tal forma que la aguja tan solo punce la parte plegada de la tela cuando la aguja vaya hasta el extremo izquierdo de la puntada ancha en zig-zag. Baje el pie prensatelas, después de que el dobladillo haya sido cosido por completo, planche ambos lados del dobladillo terminado.

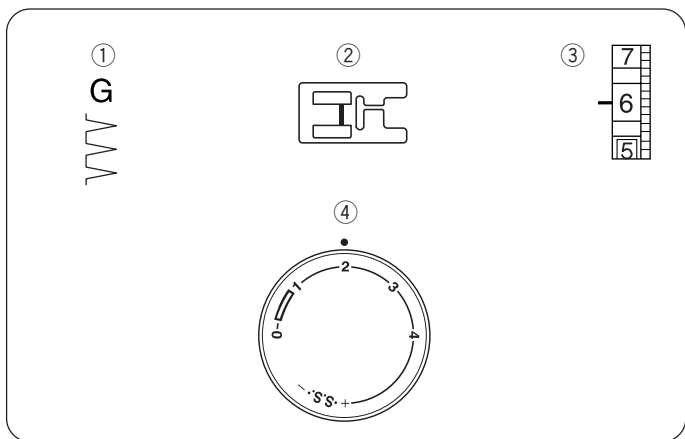
3 En la parte delante de la tela tan solo se podrán ver las puntadas invisibles.

* Si la aguja cae demasiado a la izquierda, las puntadas se verán en el derecho de la tela.

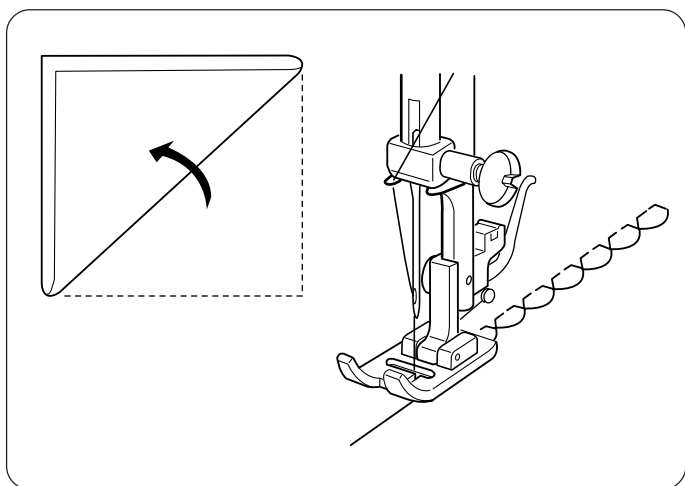
SECCIÓN 4. COSTURA DECORATIVA

Puntada de ondas

- ① Selector de puntada: G
- ② Pie prensatelas: Pie prensatelas para ojales
- ③ Tensión de hilo: 6-8
- ④ Longitud de puntada: 2-3

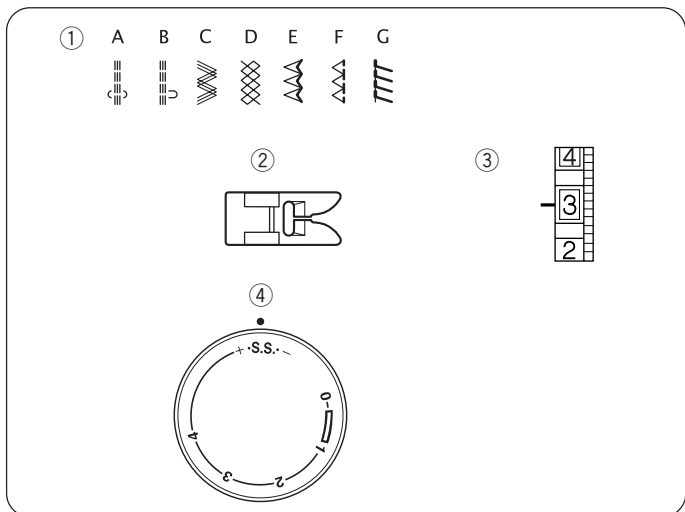


Coloque el borde doblado a lo largo de la ranura del pie prensatelas.
La aguja deberá bajar fuera del borde de la tela a la derecha formando un pliegue.
Suba la tensión del hilo para que los pliegues resulten abultados.

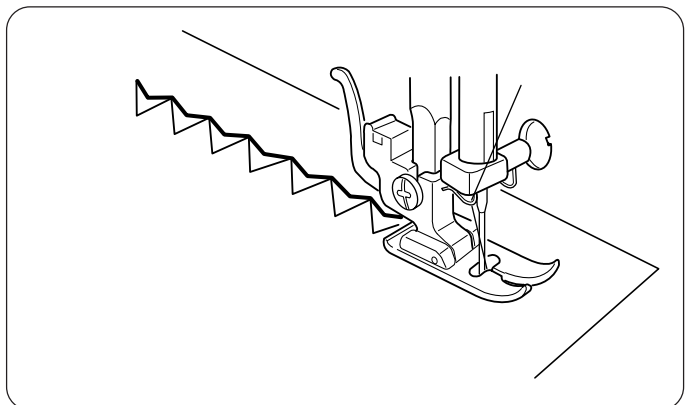


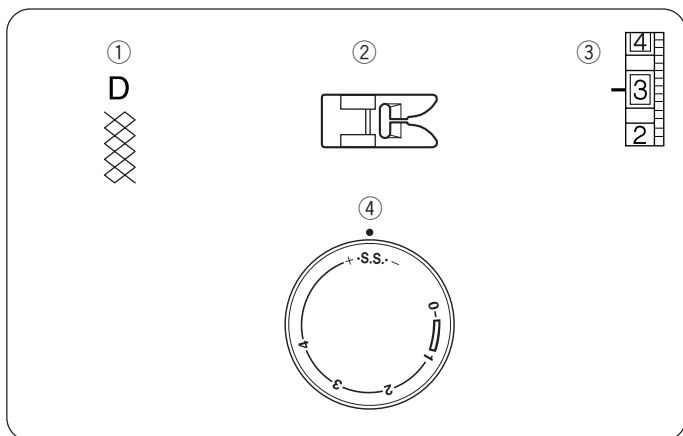
Puntada elástica

- ① Selector de puntada: A - G
- ② Pie prensatelas: Pie prensatelas para zigzag
- ③ Tensión de hilo: 1-4
- ④ Longitud de puntada: S.S.



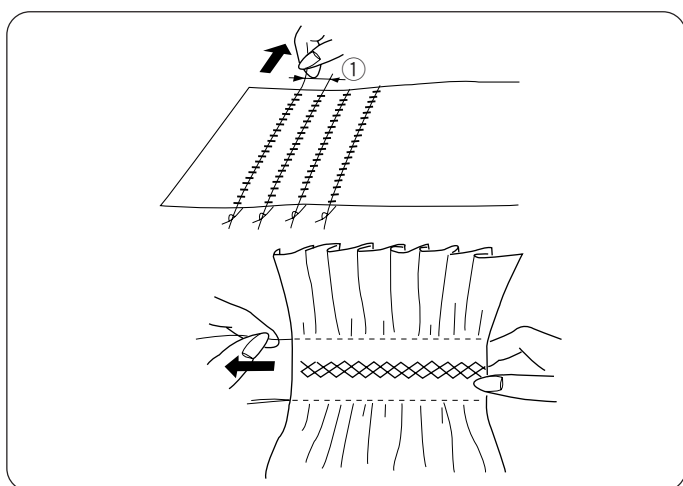
Si el avance hacia delante y hacia atrás se descompensa debido al tipo de tela, compénselo girando el botón selector de longitud de puntada de la manera siguiente:
Si los modelos se comprimen, gire el botón selector hacia "+".
Si los modelos se estiran, gire el botón selector hacia "-".
(Véase la página 27).





Fruncido decorativo

- ① Selector de Puntada: D
- ② Pie prensatelas: Pie prensatelas para zigzag
- ③ Tensión de hilo: 1-4
- ④ Longitud de puntada: S.S.



Ajuste la longitud la puntada a "4". Use la puntada recta y cosa líneas con separaciones de 1 centímetro (3/8") a lo largo del área que va a fruncir.

Haga un nudo con los hilos a lo largo de una de las orillas. Tire de los hilos de la bobina y distribuya el fruncido de manera uniforme.

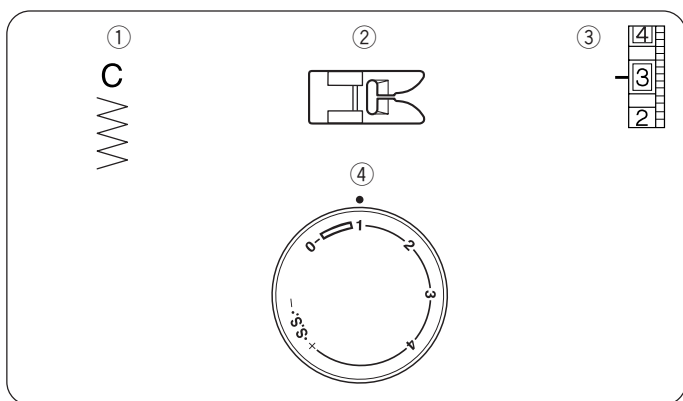
Asegure los hilos en el otro extremo.

Cosa la puntada decorativa entre las costuras del fruncido.

Extraiga las puntadas de fruncido.

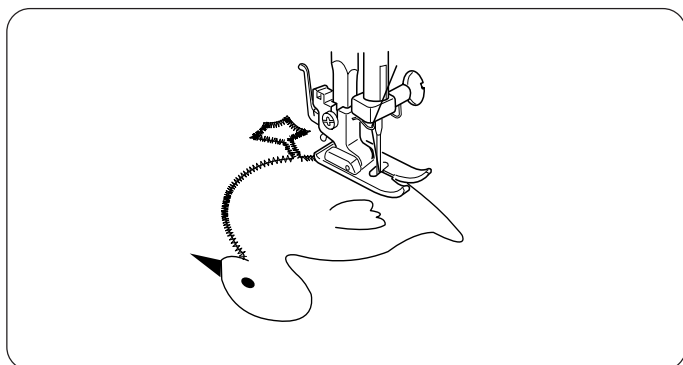
Nota:
Afloje la tensión del hilo de la aguja para hacer el fruncido.

- ① 1 cm (3/8")



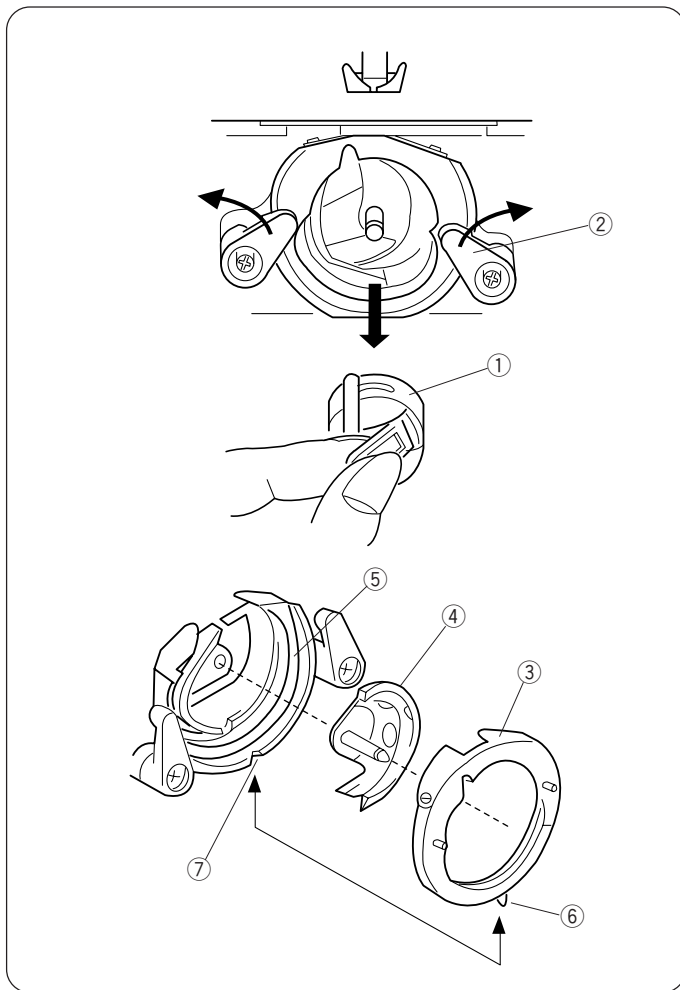
Aplicaciones

- ① Selector de Puntada: C
- ② Pie prensatelas: Pie prensatelas para zigzag
- ③ Tensión de hilo: 1-4
- ④ Longitud de puntada: 0,5-1



Hilvane (o fusione con un adhesivo térmico para telas) las piezas de la aplicación a la tela. Cosa alrededor de la aplicación verificando que la aguja caiga a lo largo del borde externo de la aplicación.

Cuando cosa esquinas, baje la aguja dentro de la tela. Levante el prensatelas y gire la tela a la derecha o izquierda.



SECCIÓN 5. CUIDADO DE SU MÁQUINA

Desmontaje y montaje pista de la lanzadera



Precaución:

Apague el interruptor de alimentación y/o desenchufe la máquina.

Para desmontar la pista de la lanzadera:

Levante la aguja a su posición más alta y abra la tapa de la lanzadera. Abra el pestillo articulado de la caja de bobina y sáquela de la máquina.

Abra los soportes del anillo de la pista de la lanzadera y saque el anillo de la pista de la lanzadera.

Saque la lanzadera.

* Limpie la pista de la lanzadera con un cepillo y un trapo seco y suave.

- ① Caja de bobina
- ② Soporte del anillo de la pista de la lanzadera
- ③ Anillo de la pista de la lanzadera
- ④ Lanzadera
- ⑤ Pista de la lanzadera

Para montar la pista de la lanzadera:

Sujete la lanzadera por el pasador central y móntela cuidadosamente de nuevo en la pista de la lanzadera, formando un círculo perfecto con el impulsor de lanzadera. Monte el anillo de la pista de la lanzadera asegurándose de que el pasador inferior encaje en la ranura.

Bloquee el anillo de la pista de la lanzadera girando los soportes del anillo de nuevo a su sitio. Introduzca la caja de bobina.

- ⑥ Pasador
- ⑦ Ranura

Limpieza del corretelas (dientes de transporte)



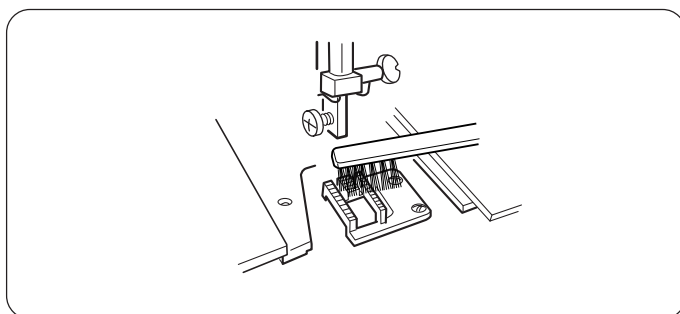
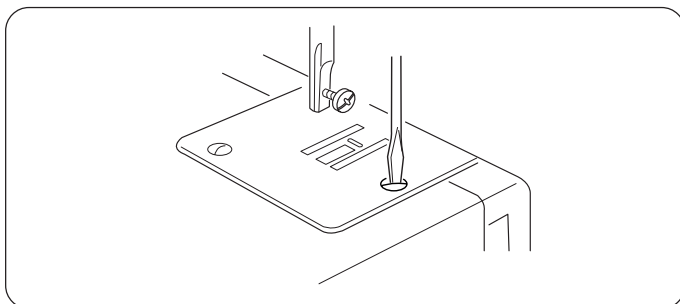
Precaución:

Apague el interruptor de alimentación y/o desenchufe la máquina antes de limpiar el corretelas.

Desmonte la aguja y el pie prensatelas.

Saque el tornillo de fijación de la placa de aguja y desmonte la placa de aguja.

Con un cepillo, limpie el polvo y la pelusa que obstruyan los dientes del corretelas. Vuelva montar la placa de aguja.



Localización y solución de averías

Situación	Causa	Referencia
El hilo de la aguja (superior) se rompe	<ol style="list-style-type: none"> 1. El hilo de la aguja no está enhebrado correctamente. 2. La tensión del hilo de la aguja es demasiado alta. 3. La aguja está doblada o sin punta. 4. La aguja está montada incorrectamente. 5. La tela no corre hacia atrás al terminar de coser. 6. El hilo es demasiado grueso o demasiado fino para la aguja. 	<p>Véase la Página 9 Véase la Página 11 Véase la Página 6 Véase la Página 6 Véase la Página 15 Véase la Página 6</p>
El hilo de la canilla (inferior) se rompe	<ol style="list-style-type: none"> 1. El hilo inferior no está enhebrado correctamente en la caja de bobina. 2. Se ha acumulado pelusa en la caja de bobina. 3. La canilla está dañada y no gira uniformemente. 	<p>Véase la Página 8 Limpie la caja de bobina Cambie la canilla.</p>
La aguja se rompe	<ol style="list-style-type: none"> 1. La aguja está montada incorrectamente. 2. La aguja está doblada o sin punta. 3. El tornillo de fijación de la aguja está flojo. 4. La tensión del hilo de la aguja es demasiado grande. 5. La tela no corre hacia atrás al terminar de coser. 6. La aguja es demasiado fina para la tela que se está cosiendo. 7. El selector de puntada se ha girado mientras la aguja estaba en el material. 	<p>Véase la Página 6 Véase la Página 6 Véase la Página 6 Véase la Página 11 Véase la Página 15 Véase la Página 6 Véase la Página 12</p>
Saltos de puntada	<ol style="list-style-type: none"> 1. La aguja está montada incorrectamente. 2. La aguja está doblada o sin punta. 3. La aguja y/o los hilos no son adecuados para la labor que se está cosiendo. 4. El hilo de la aguja no está enhebrado correctamente. 	<p>Véase la Página 6 Véase la Página 6 Véase la Página 6 Véase la Página 9</p>
Fruncido de la costura	<ol style="list-style-type: none"> 1. La tensión del hilo de la aguja es demasiado grande. 2. La máquina no esté enhebrada correctamente. 3. La aguja es demasiado gruesa para la tela que se está cosiendo. 4. Las puntadas son demasiado gruesas para la tela que se está cosiendo con nueva línea. <p>* Cuando cosa materiales muy ligeros, coloque un papel bajo de la tela.</p>	<p>Véase la Página 11 Véase la Página 9 Véase la Página 6 Haga las puntadas más densas.</p>
Las puntadas forman bucles por debajo de la labor	<ol style="list-style-type: none"> 1. La tensión del hilo de la aguja es demasiado floja. 2. La aguja es demasiado gruesa o demasiado fina para el hilo. 	<p>Véase la Página 11 Véase la Página 6</p>
La prenda no avanza uniformemente	<ol style="list-style-type: none"> 1. El corretelas está obstruido con pelusa. 2. Las puntadas son demasiado finas. 	<p>Véase la Página 25 Haga las puntada más gruesas.</p>
La máquina no funciona	<ol style="list-style-type: none"> 1. La máquina no está enchufada. 2. Hay hilo atrapado en la pista de la lanzadera. 3. El volante se ha desengranado para el devanado de la canilla. 	<p>Véase la Página 4 Véase la Página 25 Véase la Página 8</p>
La máquina no marcha uniformemente y hace mucho ruido	<ol style="list-style-type: none"> 1. Hay hilos atrapados en el mecanismo de la lanzadera. 2. El corretelas está obstruido con pelusa. 	<p>Véase la Página 25 Véase la Página 25</p>

